

AGENT DE MAÎTRISE TERRITORIAL

Concours externe

Spécialité : Bâtiment travaux publics, voirie réseaux divers

Epreuve du 01 mars 2006

SUJET

Epreuve : Problèmes d'application sur le programme de mathématiques

Durée : 2 heures

Coefficient : 2

Les candidats peuvent traiter les problèmes dans l'ordre qui leur convient à condition d'en indiquer le numéro.
L'utilisation d'une calculatrice de fonctionnement autonome et sans imprimante est autorisée. Seules les copies seront corrigées. Les résultats portés sur les feuilles de brouillon ou sur le sujet ne seront en aucun cas pris en compte.

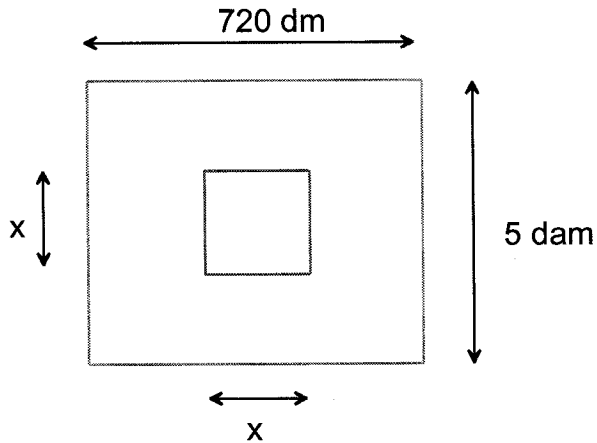
Tous les calculs doivent être détaillés sur la copie.
Tous les résultats doivent être arrondis au dixième.

PROBLEME 1 (11,5 points)

Les longueurs seront données en mètres, les surfaces en mètres carrés et les volumes en mètres cubes

On prendre $\pi = 3,14$

On considère un terrain rectangulaire. On enlève de la terre, de manière à obtenir un carré. (voir figure ci-dessous)



- Calculer la surface totale du terrain. (1 point)
 - Calculer la surface du trou en fonction de x . (0,5 point)
 - Calculer la surface de terrain restante en fonction de x (0,5 point).
- On veut que la surface restante soit égale à $\frac{15}{16}$ de la surface totale du terrain.
 - Trouver la valeur x du côté du trou. (1,5 points)
 - En déduire la surface du trou. (0,5 point)
- Pour pouvoir installer un brumisateur dans le trou, on creuse le terrain sur une profondeur de 17 dm.
 - Calculer le volume de terre enlevée (en mètres cubes puis en litres). (1 point)

Le brumisateur a un pied cylindrique dont le rayon de la base est de 12 dm et la hauteur est de 7 m.

- Quel volume de ciment faudra-t-il pour combler le trou et que le brumisateur tienne ? (1 point)
- Quel est le volume du pied du brumisateur qui sortira du sol ? (1 point)
- Le brumisateur est centré sur le terrain et a un rayon d'action de 20 m. Quelle surface du terrain n'est pas atteinte par ce brumisateur ? (1 point)

- Avec la terre enlevée, on hésite entre agrandir le terrain dans le sens de la longueur sur une hauteur de 50 cm ou vendre cette terre.

Si on agrandit le terrain :

- De quelle longueur s'allonge le terrain ? (1 point)
- Sachant que l'exploitation du terrain rapporte 1,62€ le mètre carré, quelle somme un exploitant gagnerait-il en plus ? (1 point)

Si on vend la terre :

- c) La terre se vend 480€ les 150 m³. Combien rapporterait à un exploitant la vente de la terre ? (1 point)
- d) Quelle est la solution la plus rentable pour un exploitant ? (0,5 point)

PROBLEME 2 (4 points)

Un automobiliste part en vacances. Lors de son départ, son réservoir d'essence est plein. Lorsqu'il arrive sur son lieu de vacances, son réservoir est vide au $\frac{3}{5}$.

Il rajoute 30 litres et remarque que son réservoir est rempli au $\frac{7}{8}$

1. Quelle est la capacité du réservoir ? (1 point)
2. La consommation moyenne de cet automobiliste a été de 7,9 L pour 100 km. Quelle est la distance parcourue ? (1 point)
3. Sa vitesse moyenne a été de 106,6 kilomètres par heure. Quelle est la durée du trajet ? Donner le résultat en heures et minutes. (1 point)
4. L'automobiliste a conduit autant de temps le matin avant midi qu'après midi.
 - a) A quelle heure est-il parti ? (0,5 point)
 - b) A quelle heure est-il arrivé ? (0,5 point)

PROBLEME 3 (4,5 points)

Dans deux commerces différents, un pull est vendu 119,8€.

Le premier commerçant fait une remise de 15% au moment des soldes.

Le deuxième commerçant augmente son prix de 10% avant les soldes puis fait une remise de 20% pour les soldes.

1. A quel prix est vendu le pull en soldes chez le premier commerçant ? (0,5 point)
2. a) Quel est le prix de vente du pull chez le deuxième commerçant après l'augmentation ? (0,5 point)
b) Quel est le prix de vente en soldes ? (0,5 point)
3. Hors période de soldes, les deux commerçants vendent le pull au double du prix qu'ils l'achètent. Ils en commandent chacun 90. Ils les vendent tous.
Le premier commerçant en vend 35 au prix normal et le reste en soldes.
Le deuxième commerçant en vend 33 au prix normal, 2 au prix augmenté et le reste en soldes.
Qui a fait le plus de bénéfices ? (3 points)

